

ПУЛЬТЫ УПРАВЛЕНИЯ ПУЛЬТ IR03, IR03L

IP20

Пульт управления IR03 завесами с электрическим источником тепла и без источника тепла.



Завесы с электрическим источником тепла комплектуются выносным пультом управления (комплект проводной пульт с термостатом и беспроводной ИК пульт), позволяющим:

- устанавливать три режима расхода воздуха (три скорости вращения вентилятора);
- включать первую ступень нагрева (50% или 66% мощности) или первую и вторую ступени нагрева (100% мощности);
- производить измерение текущей температуры и задание требуемой температуры в месте установки пульта;
- производить выбор единиц измерения температуры (°C/°F).

Пульт сохраняет ранее установленные значения режима расхода воздуха, нагрева, заданную температуру и выбранную единицу измерения температуры при повторных включениях и аварийном отключении напряжения питания.

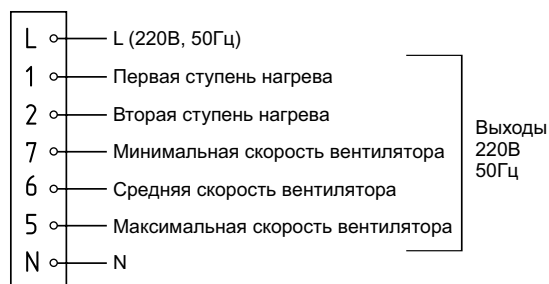
К одному пульту управления можно подключить несколько завес одной модели, в соответствии с таблицами технических характеристик, за исключением завес КЭВ-18,24,36П5050Е, КЭВ-24,36,48П5060Е, КЭВ-П5050А, КЭВ-П5060А, КЭВ-П24,36,42П7010Е, КЭВ-36,48,60П7020Е, КЭВ-П7010А, КЭВ-П7020А, КЭВ-П8010А. Эти завесы можно подключать к одному пульту в любых сочетаниях в количестве не более 10 шт.

Пултом комплектуется пульт коммутации и управления ПКУ-ЕМ. Назначения клемм пульта указаны на рисунке. Пульт IR03L предназначен для работы с влагозащищенными завесами с электрическим ис-

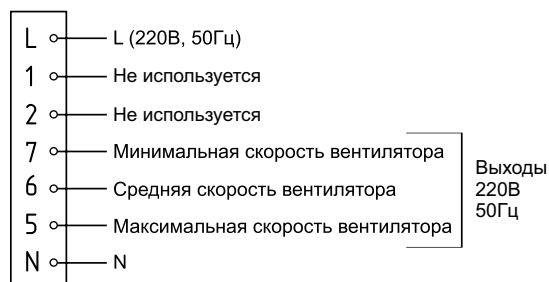
точником тепла и отличается от IR03 тем, что датчик измерения температуры вынесен из корпуса пульта и установлен на кабеле длиной 10 м. По заказу возможно увеличение длины кабеля.

Назначение клемм пульта управления

Завесы с электрическим источником тепла



Завесы без источника тепла



Модель пульта	IR03, IR03L (Артикул 500211)	
Параметры питающей сети В/Гц	220/50	
Габаритные размеры (ДхШхВ) мм	90x40x105	

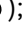
ПУЛЬТЫ УПРАВЛЕНИЯ ПУЛЬТ IR13, IR13L

IP20

Пульт управления IR13 завесами, тепловентиляторами с водяным источником тепла и фанкойлами.



Завесы, тепловентиляторы и фанкойлы (далее изделия) с водяным источником тепла комплектуются выносным пультом управления (комплект проводной пульт с термостатом и беспроводной ИК пульт), позволяющим:

- устанавливать три режима расхода воздуха (три скорости вращения вентилятора);
- включать насос (насос включается на все время включения изделия кнопкой );
- управлять клапаном подачи воды.
- производить измерение текущей температуры и задание требуемой температуры в месте установки пульта;
- производить выбор единиц измерения температуры (°C/°F).

Пульт сохраняет ранее установленные значения режима расхода воздуха, включения клапана, заданную температуру и выбранную единицу измерения температуры при повторных включениях и аварийном отключении питания.

К пульту IR13 возможно подключение дополнительного оборудования в следующих случаях:

- узел терморегулирования при условии отсутствия в системе концевого выключателя и термостата защиты от замораживания;
- концевой выключатель при условии отсутствия в системе узла терморегулирования, термостата защиты от замораживания и внешних термостатов, T1 и T2;

- концевой выключатель при условии отсутствия в системе внешних термостатов T1 и T2 (для завес без источника тепла);
- насос с напряжением питания 220В 50Гц с током нагрузки не более 2А.

Схемы подключения в этих случаях показаны в паспорте на Модуль МП-WA.

К одному пульту управления можно подключить несколько изделий одной модели, в соответствии с таблицами технических характеристик, за исключением изделий КЭВ-140П5110W, КЭВ-200П5120W, КЭВ-125П5050W, КЭВ-175П5060W, КЭВ-170П7010W, КЭВ-230П7020W, КЭВ-220П8010W, КЭВ-180Т5,6W3, КЭВ-3Ф5,6W3. Эти изделия можно подключать к одному пульту в любых сочетаниях в количестве не более 10 шт.

Пультom комплектуется пульт коммутации и управления ПКУ-W1.

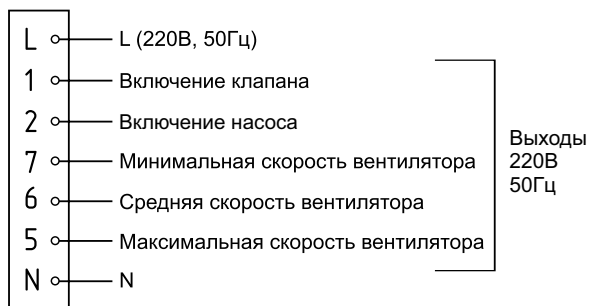
Пульт IR13L предназначен для работы с влагозащищенными завесами с водяным источником тепла и без источника тепла и отличается от IR13 тем, что датчик измерения температуры вынесен из корпуса пульта и установлен на кабеле длиной 10 м. По заказу возможно увеличение длины кабеля.

Пультom IR13L комплектуется блок коммутации и управления БКУ-WA6.

Назначения клемм пульта указаны на рисунке.

Назначение клемм пульта управления

Завесы и тепловентиляторы с водяным источником тепла



Модель пульта		IR13, IR13L (Артикул 500212)
Параметры питающей сети	В/Гц	220/50
Габаритные размеры (ДхШхВ) мм		90x40x105

ПУЛЬТ УПРАВЛЕНИЯ ГАЗОВЫМИ ЗАВЕСАМИ

IP20

Модель пульта		TFP1
Параметры питающей сети	В/Гц	220/50
Габаритные размеры (ДхШхВ) мм		90x40x105



УПРАВЛЕНИЕ ЗАВЕСАМИ СЕРИИ 100

Управление завесами серии 100 длиной 1 метр осуществляется двумя поворотными ручками, расположенными на корпусе. Роторный переключатель и терморегулятор позволяют поддерживать необходимую температуру воздуха и регулировать тепловую мощность завесы.



Роторный переключатель



Терморегулятор

ДОПОЛНИТЕЛЬНЫЕ УСТРОЙСТВА

Завесы серий 200-800 могут быть укомплектованы дополнительными устройствами.

ТЕРМОСТАТ ЗАЩИТЫ ОТ ЗАМОРАЖИВАНИЯ IP21

Термостат защиты от замораживания (далее ТЗЗ) предназначен для защиты теплообменников изделий. В ПКУ-W1, Блоке-WA и БКУ-WA6 имеются контакты для подключения ТЗЗ. При уменьшении температуры воды в обратном трубопроводе ниже +5°C и срабатывании ТЗЗ автоматически выключаются вентиляторы изделий, открывается клапан подачи воды и включается насос. Также возможна сигнализация на пульт диспетчера. Предлагаемый термостат защиты от замораживания по своему типу является накладным.

Артикул 500172

Термостат защиты от замораживания	
Габаритные размеры (ДхШхВ) мм	156x55x64



Термостат защиты от замораживания



Концевой выключатель

КОНЦЕВОЙ ВЫКЛЮЧАТЕЛЬ ВП-15K21 IP54

Концевой выключатель, предлагаемый на нашем предприятии, является электро-механическим устройством, принцип работы которого описан ниже.

Артикул 500195

Концевой выключатель	
Габаритные размеры (ДхШхВ) мм	141,5x72x67

ЛОГИКА РАБОТЫ ДОПОЛНИТЕЛЬНЫХ УСТРОЙСТВ, ПОДКЛЮЧАЕМЫХ К ПКУ-ЕМ, ПКУ-W1, БЛОКУ Е, БЛОКУ-WA, БКУ-WA6.

1. При замыкании контактов концевого выключателя (открытии ворот) во всех изделиях включается максимальная скорость вращения вентилятора. В изделиях с электрическим источником тепла включается максимальная мощность нагрева, а в изделиях с водяным источником тепла открывается клапан смесительного узла и включается насос. После закрытия ворот и замыкания контактов концевого выключателя изделие включается в режим, установленный на пульте или выключается, если было выключено.

Для сохранения энергоэффективности завесы в случае повышения наружной температуры (против расчетной зимней) при работе с включенным концевым выключателем предусмотрена возможность подключения внешних термостатов T1 и T2. Температуры настройки термостатов устанавливаются по рекомендации проектировщика. При работе этих термостатов частота вращения вентиляторов завес выбирается автоматически (три степени) в зависимости от температуры наружного воздуха. Наиболее низкой тем-

пературе соответствует большая частота вращения вентиляторов.

В первом приближении можно задать температуры T1 и T2 по формулам

$$T1 = T_B - 0,67 (T_B - T_{HP}),$$

$$T2 = T_B - 0,33 (T_B - T_{HP}),$$

где T_{HP} – расчетная зимняя температура наружного воздуха, T_B – температура воздуха внутри помещения. В процессе эксплуатации следует вводить корректировки температур T1 и T2 для обеспечения нормальной защиты проема завесой (предотвращение вытекания из проема на улицу нагретого в завесе воздуха).

2. При срабатывании термостата защиты от замораживания выключаются вентиляторы изделий, включается насос и открывается клапан смесительного узла. Термостат защиты имеет приоритет перед концевым выключателем.

При обратном срабатывании термостата защиты от замораживания восстанавливается прежний режим работы изделия.

ПУЛЬТЫ КОММУТАЦИИ И УПРАВЛЕНИЯ ПКУ-ЕМ И ПКУ-W1

IP31

Для управления с одного пульта изделиями разных моделей или одной модели, но в количестве, превосходящем максимально допустимое, необходимо подключать их через пульт управления и коммутации электрическими завесами ПКУ-ЕМ (опция) или водяными завесами и тепловентиляторами ПКУ-W1 (опция).

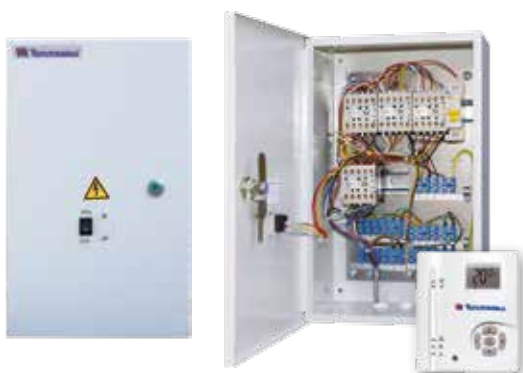
Пульт коммутации и управления завесами с электрическим источником тепла (ПКУ-ЕМ) предназначен для управления с одного пульта IR03 изделиями одной и той же модели в количестве, превосходящем максимально допустимое, или изделиями разных моделей, а также для подключения концевого выключателя.

Пульт коммутации и управления завесами и тепловентиляторами с водяным источником тепла и завесами без источника тепла (ПКУ-W1) предназначен для управления с одного пульта IR13 изделиями одной и той же модели в количестве, превосходящем максимально допустимое для одного пульта управления, или разными моделями.

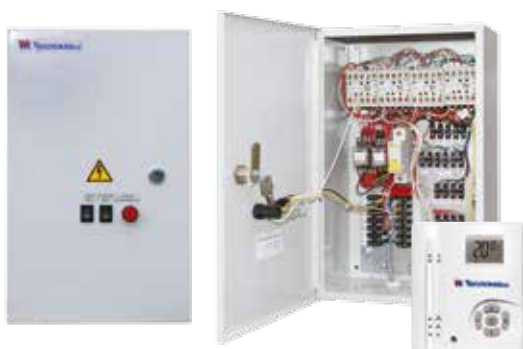
ПКУ-W1 предназначен для подключения дополнительных устройств:

- смесительного узла (регулирующий клапан, насос);
- концевого выключателя ворот и внешних термостатов T1 и T2;
- термостата защиты от замораживания;
- дистанционных устройств сигнализации угрозы замораживания теплообменных аппаратов изделий.

Дополнительные устройства могут быть подключены как каждое в отдельности, так и в любых сочетаниях.



Пульт ПКУ-ЕМ



Пульт ПКУ-W1

Артикул	500054	500040
Модель	ПКУ-ЕМ	ПКУ-W1
Параметры питающей сети В/Гц	220/50	
Габаритные размеры (ДхШхВ) мм	360x225x140	
Масса кг	3,5	



Блок Е

Артикул	500038	
Параметры питающей сети В/Гц	В/Гц	220/50
Габаритные размеры (ДхШхВ) мм	200x135x175	
Масса кг	1,3	

БЛОК ПОДКЛЮЧЕНИЯ КОНЦЕВОГО ВЫКЛЮЧАТЕЛЯ К ЗАВЕСАМ С ЭЛЕКТРИЧЕСКИМ ИСТОЧНИКОМ ТЕПЛА (БЛОК Е)

IP31

Блок подключения концевого выключателя ворот предназначен для подключения концевого выключателя и внешних термостатов T1 и T2 к завесам с электрическим источником тепла (Блок Е). Блок Е подключается к кабелю управления между изделием и выносным пультом управления. **Количество изделий одной и той же модели,**

подключаемых к одному Блоку Е, равно количеству изделий, подключаемых к одному пульту управления, и указано в таблицах технических характеристик. Подключение изделий разных моделей к одному Блоку Е недопустимо, за исключением завес

КЭВ-18,24,36П5050Е, КЭВ-24,36,48П5060Е, КЭВ-24,36,42П7010Е, КЭВ-36,48,60П7020Е. Эти завесы можно подключать к одному Блоку Е в любых сочетаниях, в количестве не более 10 шт.



Блок WA

БЛОК ПОДКЛЮЧЕНИЯ КОНЦЕВОГО ВЫКЛЮЧАТЕЛЯ, СМЕСИТЕЛЬНОГО УЗЛА И ТЕРМОСТАТА ЗАЩИТЫ ОТ ЗАМОРАЖИВАНИЯ К ЗАВЕСАМ, ТЕПЛОВЕНТИЛЯТОРАМ С ВОДЯНЫМ ИСТОЧНИКОМ ТЕПЛА И ФАНКОЙЛАМ (БЛОК WA)

IP31

Блок подключения концевого выключателя, смесительного узла и термостата защиты от замораживания (Блок WA) предназначен для подключения к завесам, тепловентиляторам и фанкойлам (далее изделия) с водяным источником тепла дополнительных устройств:

- смесительного узла (регулирующий клапан, насос);
- концевого выключателя ворот и внешних термостатов T1 и T2;
- термостата защиты от замораживания;
- дистанционных устройств сигнализации угрозы замораживания теплообменных аппаратов изделий.

Перечисленные устройства могут быть подключены как каждое в отдельности, так и в любых сочетаниях. Блок WA подключается к кабелю управления между изделием и выносным пультом управления. Количество изделий одной модели, подключаемых к одному Блоку WA, равно количеству изделий, подключаемых к одному пульту управления, и указано в таблицах технических характеристик. Подключение изделий разных моделей к одному Блоку WA недопустимо, за исключением завес КЭВ-140П5110W, КЭВ-200П5120W, КЭВ-125П5050W, КЭВ-175П5060W, КЭВ-5050A, КЭВ-5060A, КЭВ-170П7010W, КЭВ-230П7020W, КЭВ-П7010A, КЭВ-П7020A, КЭВ-220П8010W, КЭВ-П8010A, КЭВ-180Т5,6W3, КЭВ-3Ф5,6W3. Эти изделия можно подключать к одному

Блоку WA в любых сочетаниях в количестве не более 10 шт.

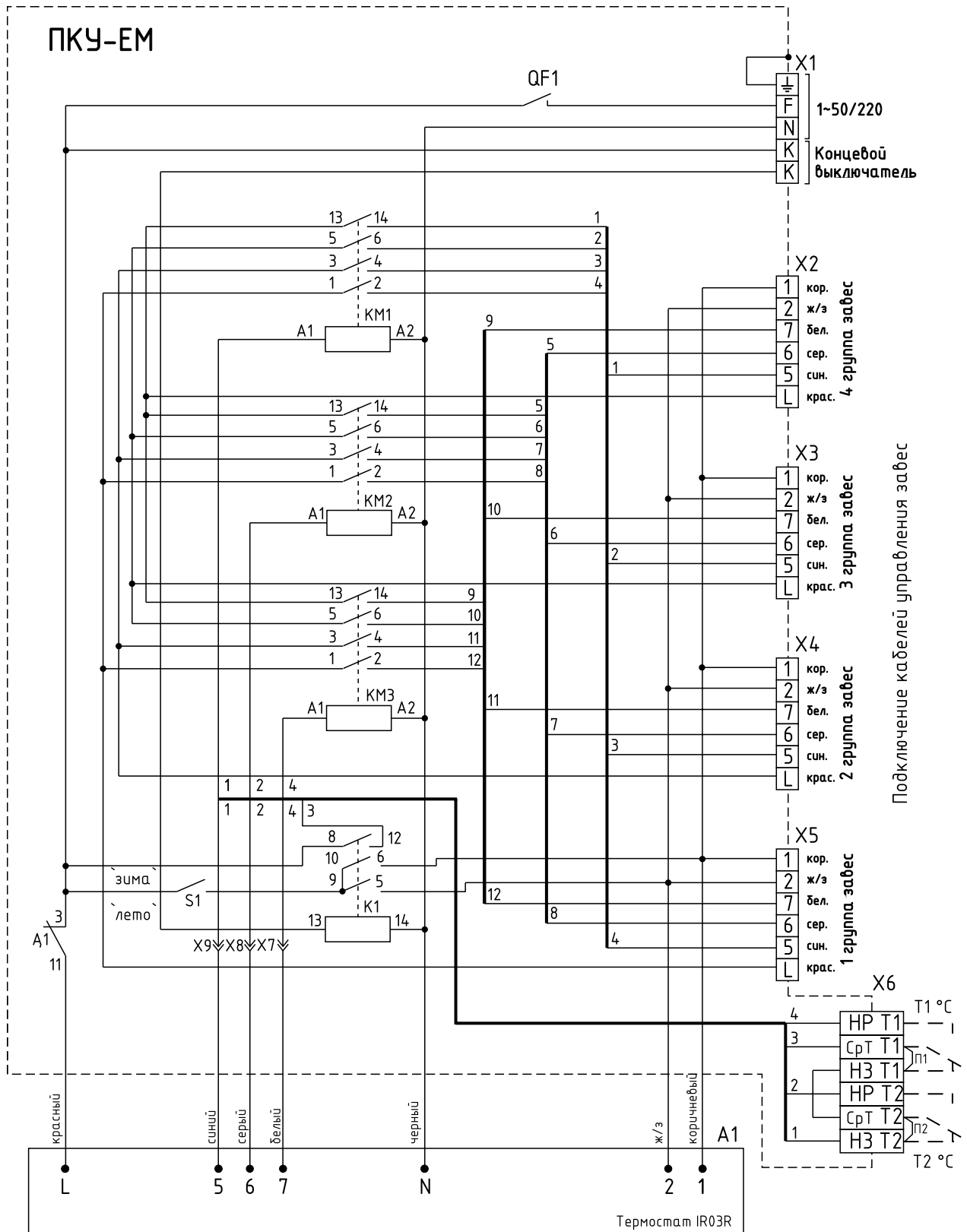
Блок WA предназначен также для подключения к завесам без источника тепла концевого выключателя и внешних термостатов. К пульту IR13 возможно подключение дополнительного оборудования без использования Блока WA в следующих случаях:

- узел терморегулирования при условии отсутствия в системе концевого выключателя и термостата защиты от замораживания;
- концевой выключатель при условии отсутствия в системе узла терморегулирования, термостата защиты от замораживания и внешних термостатов, T1 и T2;
- концевой выключатель при условии отсутствия в системе внешних термостатов T1 и T2 (для завес без источника тепла);
- насос с напряжением питания 220В 50Гц с током нагрузки не более 2А.

Схемы подключения в этих случаях показаны в паспорте на Модуль МП-WA.

Артикул	500056	
Параметры питающей сети	В/Гц	220/50
Габаритные размеры (ДхШхВ)	мм	200x135x175
Масса	кг	1,6

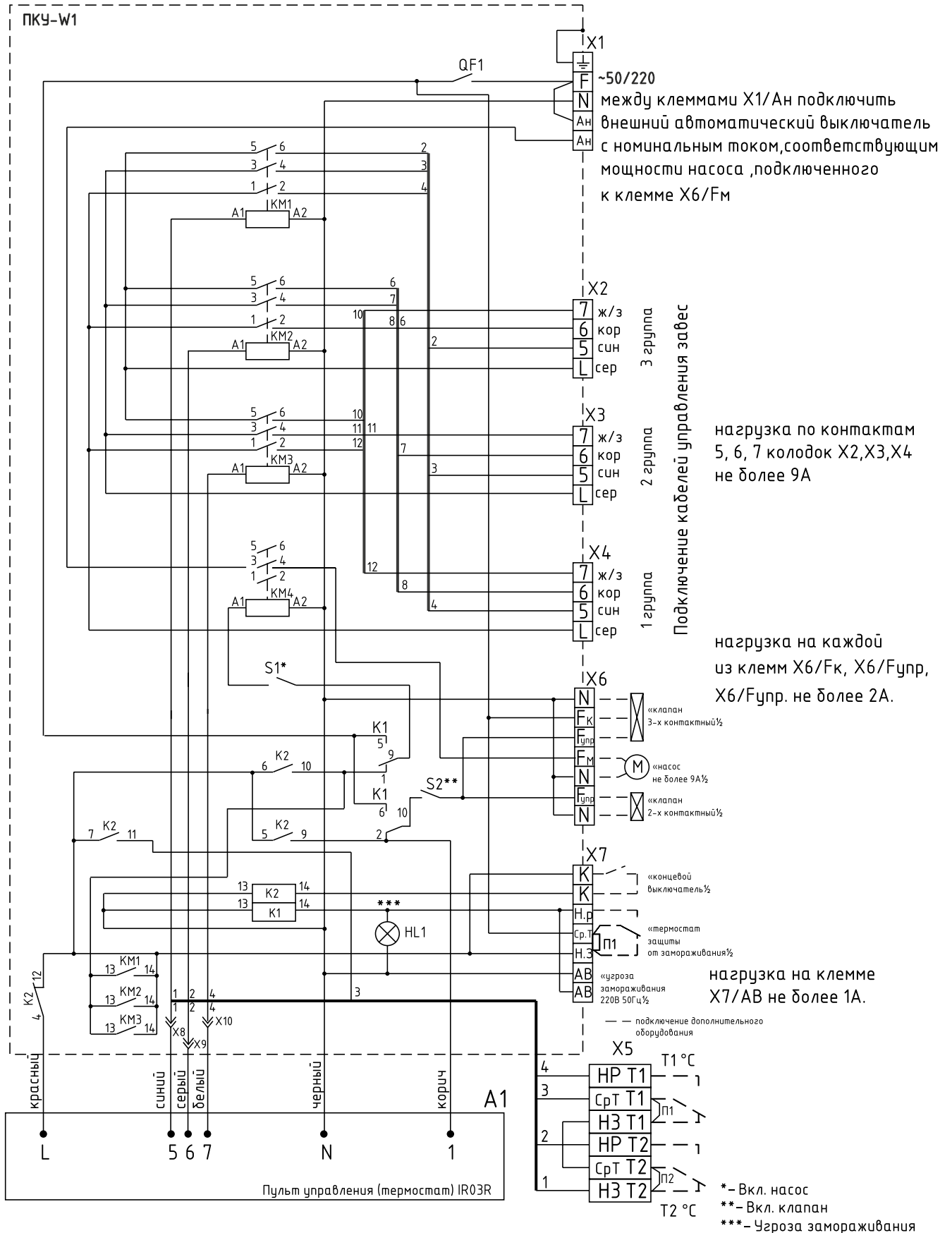
Электрическая схема пульта коммутации и управления ПКУ-ЕМ



Подключение кабелей управления зазем

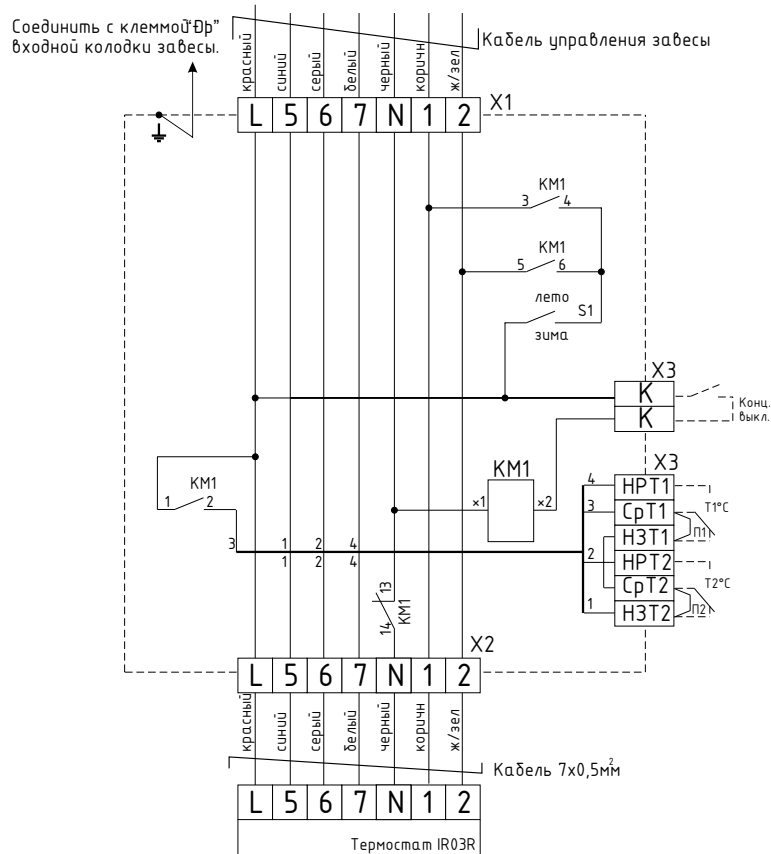
Управление

Электрическая схема пульта коммутации и управления ПКУ-W1

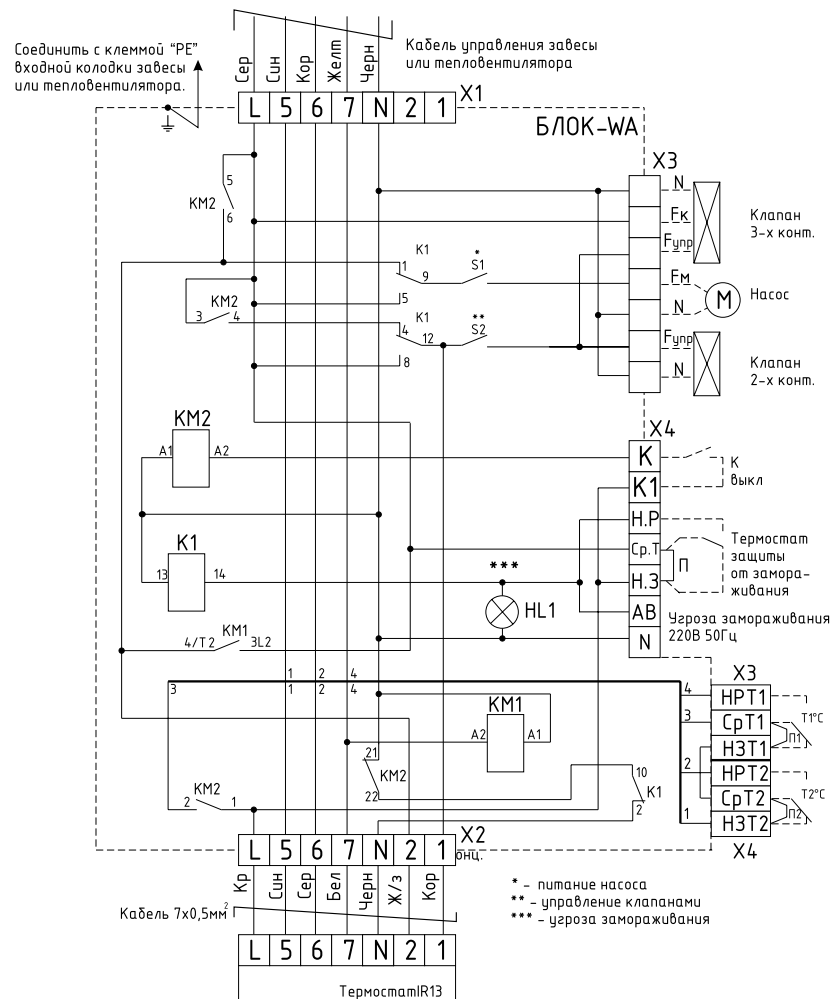


Управление

Электрическая схема Блока E



Электрическая схема Блока WA





МОДУЛИ ПОДКЛЮЧЕНИЯ МП12-24Е МП36-48Е МП60Е

IP55

Модули подключения МП12-24Е, МП36-48Е и МП60Е (далее МП-Е) предназначены для подключения завес серии 400, 500 и 700 с электрическим источником тепла и степенью защиты IP54 к электрической сети и трансляции команд управления с пульта IR03L.

Модель модуля МП-Е подбирается в зависимости от тепловой мощности завесы по таблице.

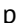
При соединении модулей МП-Е шлейфом по схеме на рис. 1, к одному пульту IR03L можно подключать до 20 завес любой модели, из перечисленных в таблице в любых сочетаниях.

Пульт IR03L устанавливается вне помещения с капельной влагой и подключается самостоятельно кабелем 7x0,5мм² к модулю МП-Е завесы или к модулю МП-Е первой завесы группы. Электрическая схема модулей МП-Е показана на рис. 2.

Модуль МП-Е имеет степень защиты IP55 и устанавливается в непосредственной близости от завесы.

Модуль МП-Е обеспечивает:

- отключение ТЭНов при срабатывании аварийного термовыключателя завесы;
- отключение вентиляторов и ТЭНов при срабатывании термозащиты любого из двигателей завесы.

При выключении завесы кнопкой  пульта IR03L вентиляторы продолжают работать в течении 75±15 секунд для снятия остаточного тепла ТЭНов. Для подключения концевого выключателя и внешних термостатов Т1 и Т2 используется Блок Е. Блок Е подключается между пультом IR03L и модулем МП-Е и имеет контакты для подключения концевого выключателя и внешних термостатов.

Для подключения концевого выключателя к группе завес управляемых одним пультом IR03L требуется один Блок Е.

Технические характеристики

Артикул	500190	500058	500191
Модель	МП12-24Е	МП36-48Е	МП60Е
Параметры питающей сети, В/Гц	380/50		
Коммутируемая мощность, кВт	12-24	36-48	60
Габаритные размеры (ДхШхВ), мм	400x220x500		
Масса, кг	10,0	10,0	11,6
Количество завес подключаемых к одному модулю, шт	1		

* размеры без учёта гермовводов.

Модели завес, подключаемых к модулю

	МП12-24Е	МП36-48Е	МП60Е
Серия 400 IP54	КЭВ-12П4050Е КЭВ-18П4050Е КЭВ-12П4060Е КЭВ-24П4060Е	КЭВ-36П4060Е	–
Серия 500 IP54	КЭВ-18П5051Е КЭВ-24П5051Е КЭВ-24П5061Е	КЭВ-36П5051Е КЭВ-36П5061Е КЭВ-48П5061Е	–
Серия 700 IP54	КЭВ-24П7011Е	КЭВ-36П7011Е КЭВ-42П7011Е КЭВ-36П7021Е КЭВ-48П7021Е	КЭВ-60П7021Е

Рис. 1. Схема подключения группы от двух до двадцати влагозащитных завес к одному пульту управления IR03L.

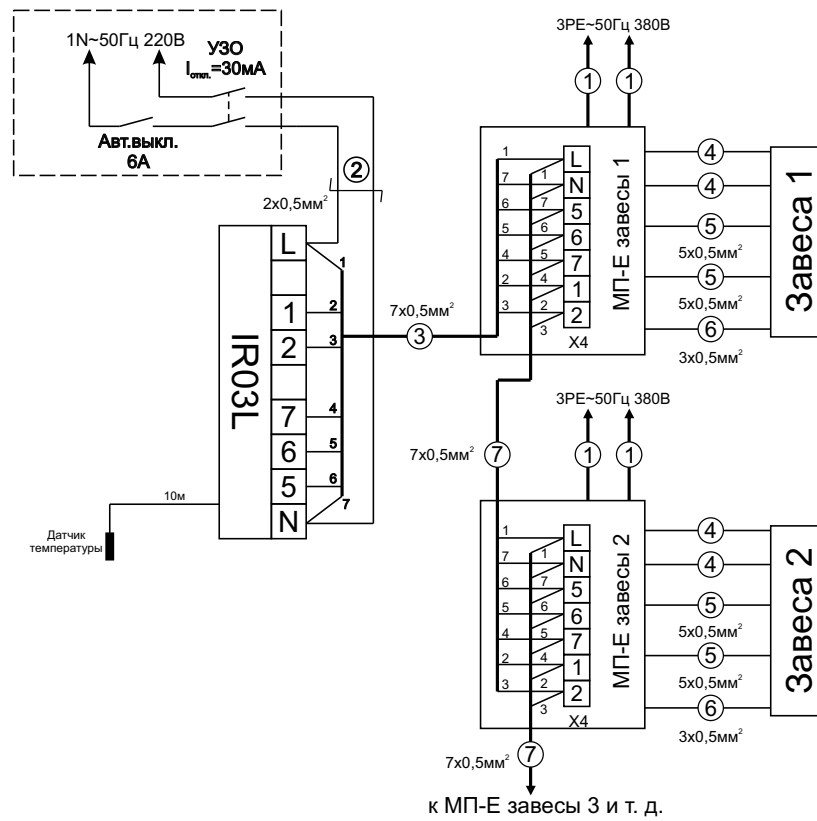
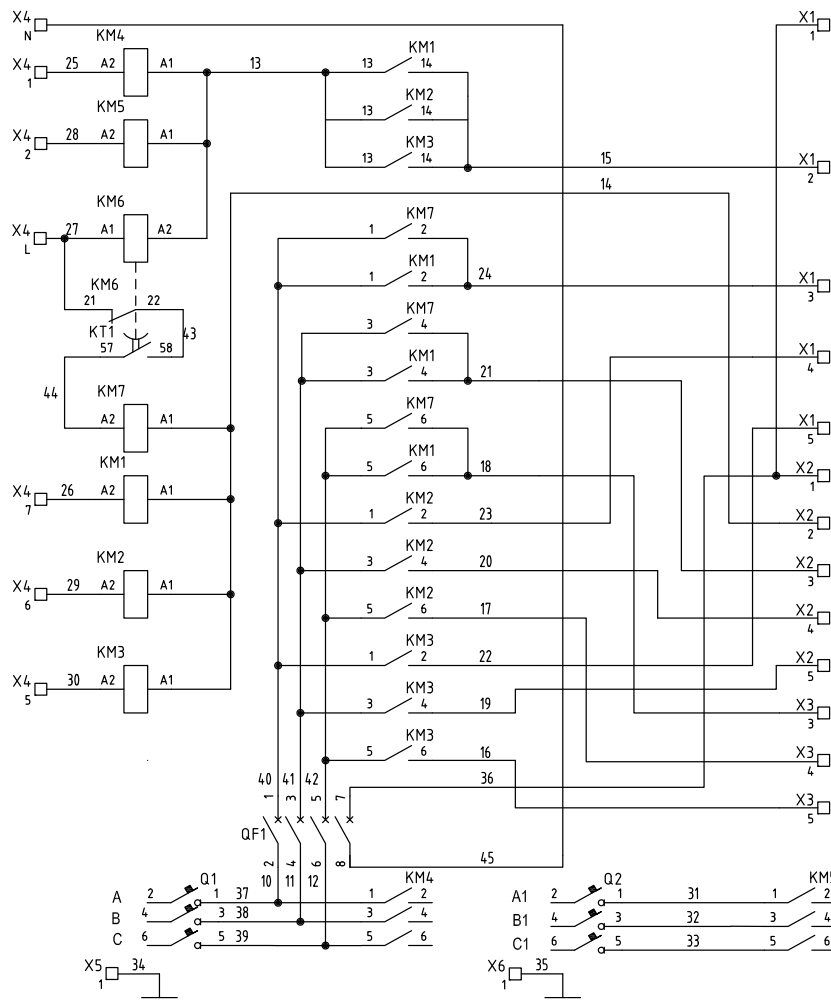


Рис. 2. Электрическая схема модулей МП-Е (МП12-24Е, МП36-48Е, МП60Е)



МОДУЛЬ МП-WA БЛОК БКУ-WA6

IP55

Устройства подключения воздушно-тепловых завес с IP54 Серий 400, 500, 700 и 800 с водяным источником тепла и без источника тепла.



Модуль МП-WA Артикул 500057

Параметры питающей сети	В/Гц	380/50
Габаритные размеры (ДхШхВ)	мм	240x90x195
Масса	кг	1,2

Подключение завес к электрической сети может быть осуществлено двумя способами:

Способ 1.

Подключение через Модуль подключения МП-WA завес IP54 с водяным источником тепла и без источника тепла.

МП-WA имеет собственную степень защиты IP55 и устанавливается в непосредственной близости от завесы. Электрическая схема МП-WA приведена на рис.3. (Схема подключения одной завесы к электрической сети).

При соединении модулей МП-WA шлейфом к одному пульту IR13L можно подключить до 20 завес одной или разных моделей. Пульт устанавливается вне помещения с капельной влагой и подключается самостоятельно к модулю МП-WA. К пульту IR13L подключен датчик температуры на кабеле длиной 10 метров. Длина кабеля может быть увеличена. При этом каждая завеса подключается через свой модуль МП-WA. Схема подключения одной завесы представлена на рис.3, от 2-х до 20-ти завес на рис.4. Номера кабелей на схемах совпадают. Кабель ① каждого модуля МП-WA подключается к сети через свой автоматический выключатель и УЗО. При подключении пульта управления IR13L через Блок WA (опция) существует возможность подключать дополнительное оборудование: концевой выключатель и внешние термостаты Т1 и Т2, узел терморегулирования с клапаном и насосом, термостат защиты от замораживания теплообменника с индикацией угрозы замораживания.

Для подключения дополнительного оборудования к группе завес, управляемых одним пультом IR13L требуется один Блок WA. К пульту IR13L возможно подключение дополнительного оборудования без использования Блока WA в следующих случаях:



Блок БКУ-WA6 Артикул 500189

Параметры питающей сети	В/Гц	380/50
Габаритные размеры (ДхШхВ)	мм	600x150x400
Масса	кг	18

- узел терморегулирования при условии отсутствия в системе концевой выключателя и термостата защиты от замораживания;
- концевой выключатель при условии отсутствия в системе узла терморегулирования, термостата защиты от замораживания и внешних термостатов, Т1 и Т2;
- концевой выключатель при условии отсутствия в системе внешних термостатов Т1 и Т2 (для завес без источника тепла);
- насос с напряжением питания 220В 50Гц с током нагрузки не более 2А.

Схемы подключения в этих случаях показаны в паспорте на модуль МП-WA.

Способ 2.

Способ 2 целесообразно использовать при подключении от 4 до 6 завес.

Подключение через блок коммутации и управления БКУ-WA6 (далее БКУ). БКУ имеет собственную степень защиты IP55 и может быть установлен в помещении с капельной влагой в непосредственной близости от завес. К БКУ можно подключить до 6 завес одной или разных моделей.

БКУ размещается в металлическом корпусе настенного крепления и комплектуется пультом управления IR13L. Пульт устанавливается вне помещения с капельной влагой и подключается самостоятельно кабелем 7 x 0,5 мм². К пульту IR13L подключен датчик температуры на кабеле длиной 10 метров. Длина кабеля может быть увеличена.

В БКУ установлены:

- элементы коммутации
- плата контроля фаз (ПКФ), которая обеспечивает:
 - а) правильность первоначального подключения завесы к электрической сети;

б) отключение завесы при пропадании фазы или перекосе фаз.

в) индикацию аварийного состояния.

Схема подключения завес к электрической сети через БКУ-WA6 представлена на рис. 5, схема БКУ-W6 – на рис. 6.

Существует возможность подключения к БКУ дополнительного оборудования – концевого выключателя ворот и внешних термостатов T1 и T2, узла терморегулирования с клапаном и насосом, термостата защиты от замораживания теплоносителя в теплообмен-

ном аппарате с возможностью подключения внешних индикаторных устройств угрозы замораживания.

Концевой выключатель, термостат защиты от замораживания, насос и клапан подключаются непосредственно к БКУ-WA6, без использования Блока WA, что является преимуществом этого способа. Недостатком способа является большая длина и число соединительных кабелей по сравнению с подключением способом 1 через модуль МП-WA.

Рис.3. Схема подключения одной брызгозащищенной завесы к электрической сети.

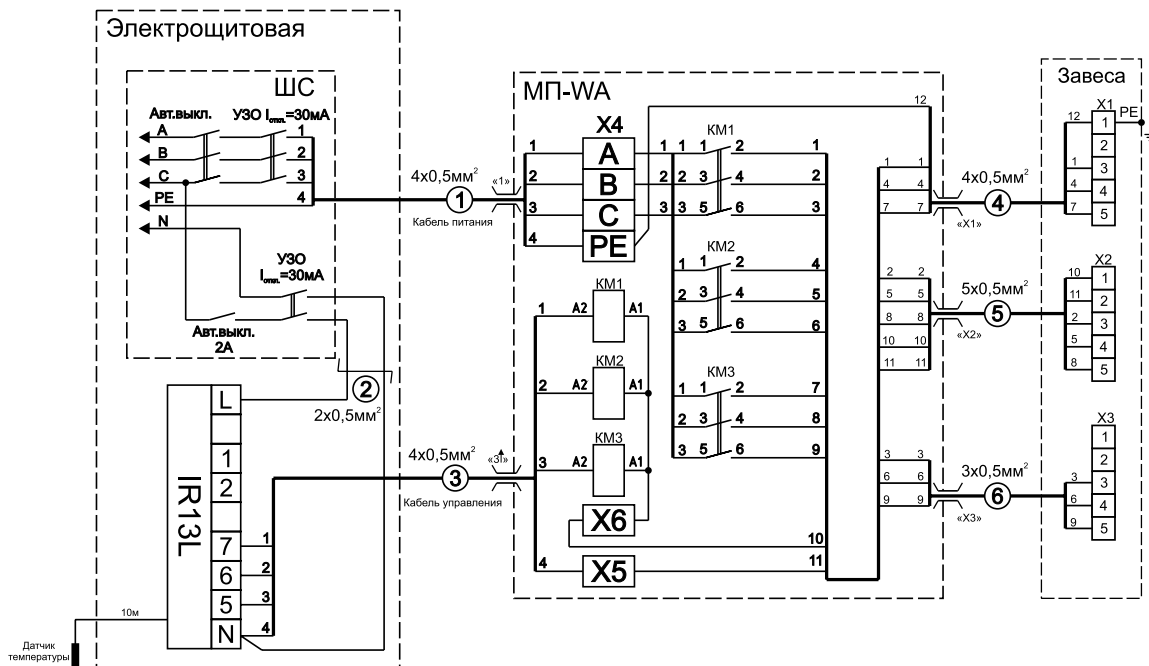
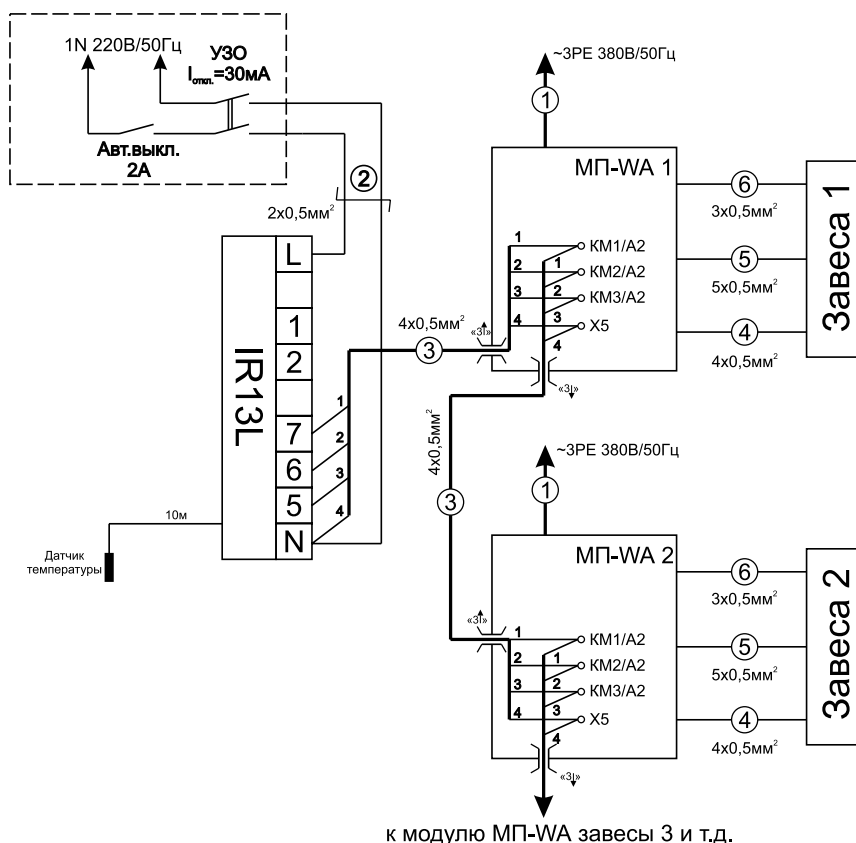
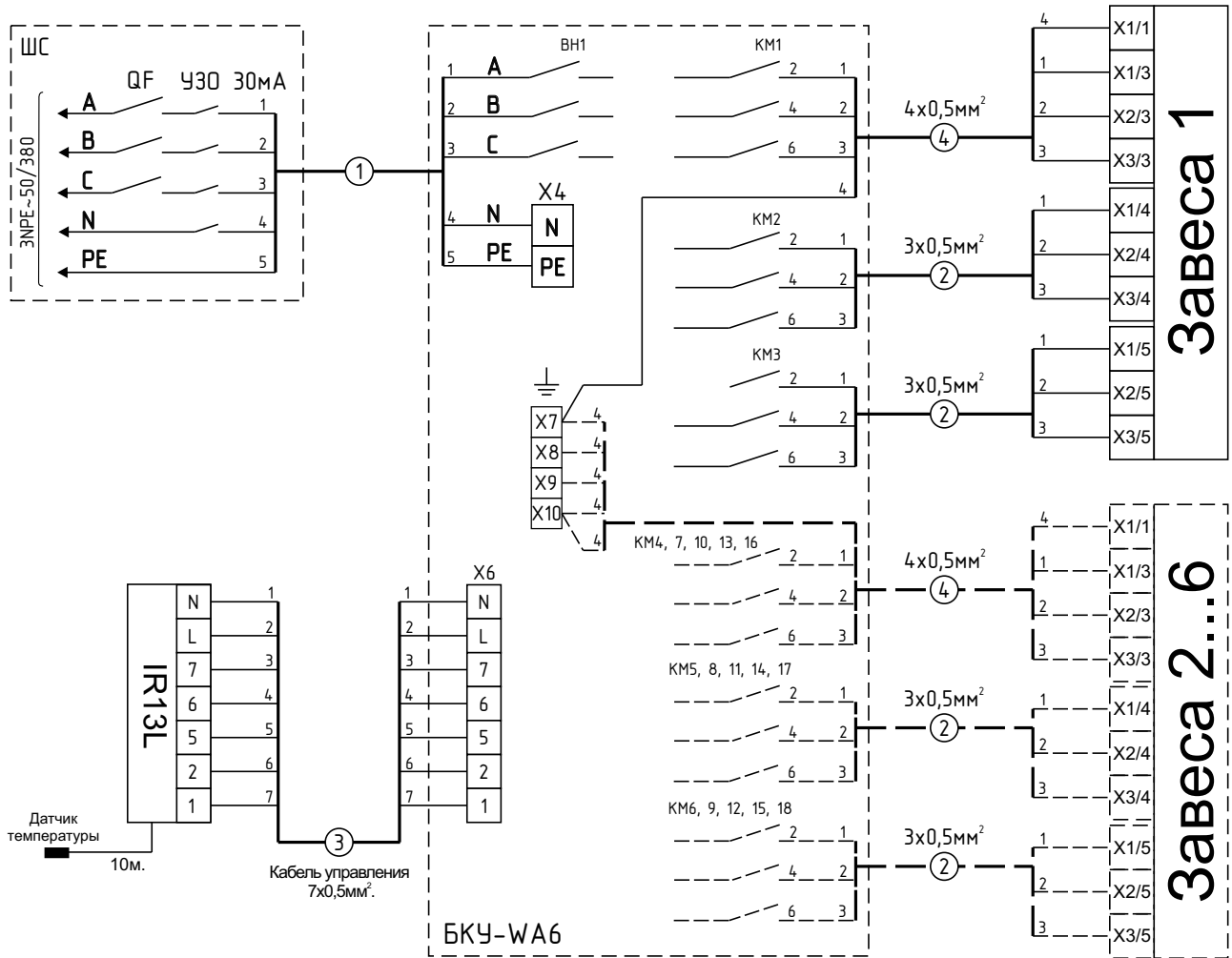


Рис.4. Схема подключения от двух до двадцати завес к электрической сети.

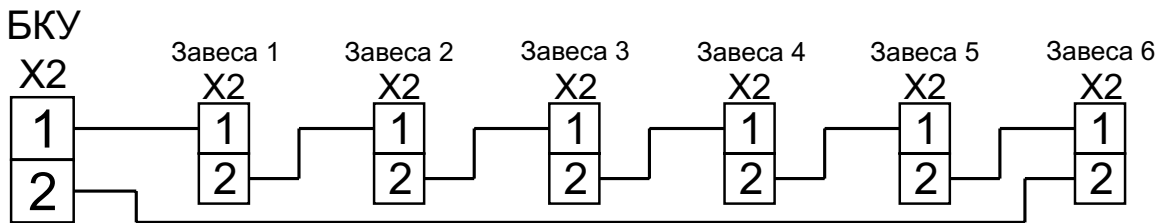


Управление

Рис. 5. Схема подключения занес к электрической сети через БКУ-WA6.

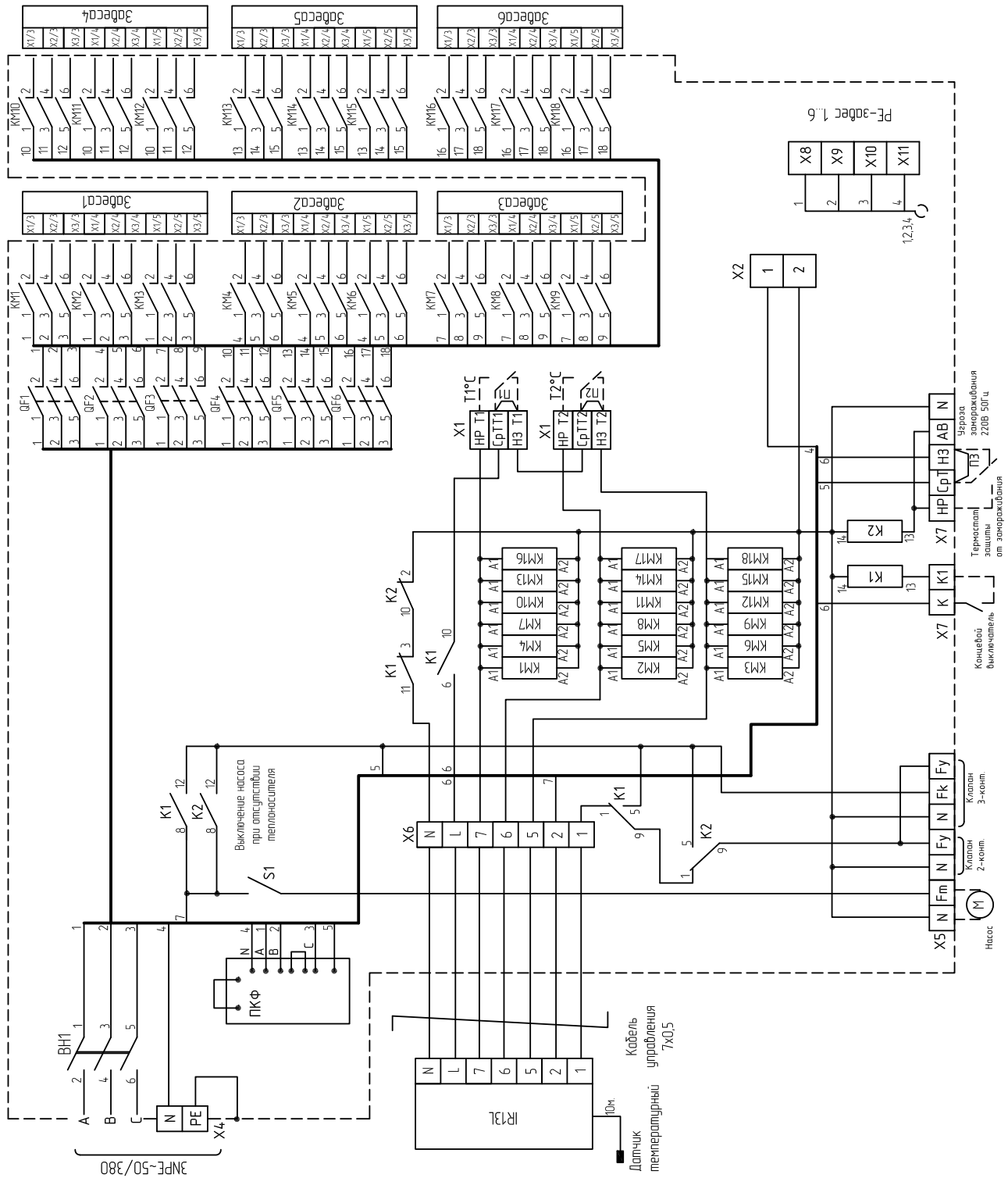


При подключении нескольких занес к одному БКУ цепи термозащиты двигателей занес должны быть соединены последовательно. Схема соединений для шести занес представлена на рисунке ниже.



При меньшем количестве занес контакт x 2/2 последней занес соединяется с контактом x2/2 БКУ.

Рис. 6. Электрическая схема БКУ-WA6



Управление